

ICS 91.100.15
Q 13



中华人民共和国国家标准

GB/T 14685—2001

建筑用卵石、碎石

Pebble and crushed stone for building

2001-07-13 发布

2002-02-01 实施



中华人民共和国
国家质量监督检验检疫总局 发布

目 次

前言	I
1 范围	1
2 引用标准	1
3 定义	1
4 分类与规格	2
5 技术要求	2
6 试验方法	4
7 检验规则	18
8 标志、储存和运输	19
附录 A(标准的附录) 集料碱活性检验(岩相法)	20
附录 B(提示的附录) 吸水率的测定	21
附录 C(提示的附录) 含水率与表面含水率的测定	21

前 言

本标准是在 GB/T 14685—1993 标准实践多年和卵石、碎石资源及生产变化发展的基础上,参考 ISO、欧洲及美、英、日等国 90 年代以来的有关标准修订而成。主要技术指标的修订在符合国情的前提下尽量与国际先进标准靠拢,便于国际交流。

本标准与 GB/T 14685—1993 相比主要修改点有:

1. 卵石、碎石筛的筛孔按国际标准 ISO 6274 的要求改为方孔、修订了部分孔径和少量的筛余指标;
2. 修订了产品等级的划分;
3. 修订了含泥量、泥块含量、针片状颗粒含量、氯化物、碎石压碎指标、松散堆积密度部分定义和技术要求;
4. 完善了试验方法中的一些要求,增加了碱集料反应的快速试验和碱—碳酸盐反应试验方法。

本标准自 2002 年 2 月 1 日起实施,自实施之日起代替 GB/T 14685—1993。

根据工程需要,如测定卵石、碎石的吸水率与含水率和表面含水率可按附录 B、附录 C 进行。

本标准的附录 A 是标准的附录。附录 B 和附录 C 是提示的附录。

本标准由国家建筑材料工业局提出。

本标准负责起草单位:中国砂石协会。

本标准参加起草单位:北京市建材行业管理办公室、北京建筑工程学院、北京市建筑材料质量监督检验站、诺德伯格北京办事处、北京三联混凝土有限公司、上海市建筑材料及构件质量监督检验站、上海建设路桥机械设备有限公司、天津西斯尔混凝土公司蓟县石矿、浙江宁波市地方建筑材料管理处、浙江湖州市新开元碎石有限公司(上海市建筑工程材料公司)、浙江杭州市獐山石矿、广东广州嘉华(黄陂)石矿、惠记集团鸿利石场、福建中国标准砂厂、河南商丘市人工砂研究会、贵州中建建筑科研设计院。

本标准主要起草人:陈家珑、杨永起、姚利君、张国民、乔继科、丘勤、刘伟超、高玮。

本标准 1993 年首次发布。

本标准委托中国砂石协会负责解释。



中华人民共和国国家标准

建筑用卵石、碎石

GB/T 14685—2001

Pebble and crushed stone for building

1 范围

本标准规定了建筑用卵石、碎石的定义、分类与规格、技术要求、试验方法、检验规则、标志、储存和运输。

本标准适用于建筑工程中水泥混凝土及其制品用卵石和碎石。其他工程用卵石和碎石也可参照本标准执行。

2 引用标准

下列标准所包含的条文,通过在本标准中引用而构成为本标准的条文。本标准出版时,所示版本均为有效。所有标准都会被修订,使用本标准的各方应探讨使用下列标准最新版本的可能性。

GB 175—1999 硅酸盐水泥、普通硅酸盐水泥

GB/T 177—1985 水泥胶砂强度试验方法

GB/T 2419—1994 水泥胶砂流动度测定方法

GB/T 6003.1—1997 金属丝编织网试验筛(eqv ISO3310-1:1990)

GB/T 6003.2—1997 金属穿孔板试验筛(eqv ISO3310-2:1990)

3 定义

本标准采用下列定义。

3.1 卵石 Pebble

由自然风化、水流搬运和分选、堆积形成的、粒径大于 4.75 mm 的岩石颗粒。

3.2 碎石 crushed stone

天然岩石或卵石经机械破碎、筛分制成的,粒径大于 4.75 mm 的岩石颗粒。

3.3 针、片状颗粒 elongated flaky particle

卵石和碎石颗粒的长度大于该颗粒所属相应粒级的平均粒径 2.4 倍者为针状颗粒;厚度小于平均粒径 0.4 倍者为片状颗粒(平均粒径指该粒级上、下限粒径的平均值)。

3.4 含泥量 material finer than 75 μm in pebble and crushed stone

卵石、碎石中粒径小于 75 μm 的颗粒含量。

3.5 泥块含量 clay lump

卵石、碎石中原粒径大于 4.75 mm,经水浸洗、手捏后小于 2.36 mm 的颗粒含量。

3.6 坚固性 soundness

卵石、碎石在自然风化和其它外界物理化学因素作用下抵抗破裂的能力。

3.7 碱集料反应 alkali-aggregate reaction

指水泥、外加剂等混凝土构成物及环境中的碱与集料中碱活性矿物在潮湿环境下缓慢发生并导致混凝土开裂破坏的膨胀反应。

4 分类与规格

4.1 分类

- a) 卵石;
- b) 碎石。

4.2 规格

按卵石、碎石粒径尺寸分为单粒粒级和连续粒级。亦可以根据需要采用不同单粒级卵石、碎石混合成特殊粒级的卵石、碎石。

4.3 类别

按卵石、碎石技术要求分为Ⅰ类、Ⅱ类、Ⅲ类。

4.4 用途

Ⅰ类宜用于强度等级大于C60的混凝土；Ⅱ类宜用于强度等级C30~C60及抗冻、抗渗或其他要求的混凝土；Ⅲ类宜用于强度等级小于C30混凝土。

5 技术要求

5.1 颗粒级配

卵石和碎石的颗粒级配应符合表1的规定。

表1 颗粒级配

累计筛余, % 公称粒径, mm	方筛孔, mm	2.36	4.75	9.50	16.0	19.0	26.5	31.5	37.5	53.0	63.0	75.0	90
	连续粒级	5~10	95~100	80~100	0~15	0							
	5~16	95~100	85~100	30~60	0~10	0							
	5~20	95~100	90~100	40~80	—	0~10	0						
	5~25	95~100	90~100	—	30~70	—	0~5	0					
	5~31.5	95~100	90~100	70~90	—	15~45	—	0~5	0				
	5~40	—	95~100	70~90	—	30~65	—	—	0~5	0			
单粒粒级	10~20		95~100	85~100		0~15	0						
	16~31.5		95~100		85~100			0~10	0				
	20~40			95~100		80~100			0~10	0			
	31.5~63				95~100			75~100	45~75		0~10	0	
	40~80					95~100			70~100		30~60	0~10	0

5.2 含泥量和泥块含量

卵石、碎石的含泥量和泥块含量应符合表2的规定。

表2 含泥量和泥块含量

项目	指 标		
	Ⅰ类	Ⅱ类	Ⅲ类
含泥量 (按质量计), %	<0.5	<1.0	<1.5
泥块含量 (按质量计), %	0	<0.5	<0.7

5.3 针片状颗粒含量

卵石和碎石的针片状颗粒含量应符合表3的规定。

表3 针片状颗粒含量

项目	指 标		
	I类	II类	III类
针片状颗粒 (按质量计),% <	5	15	25

5.4 有害物质

卵石和碎石中不应混有草根、树叶、树枝、塑料、煤块和炉渣等杂物。其有害物质含量应符合表4的规定。

表4 有害物质含量

项目	指 标		
	I类	II类	III类
有机物	合格	合格	合格
硫化物及硫酸盐(按SO ₃ 质量计),% <	0.5	1.0	1.0

5.5 坚固性

采用硫酸钠溶液法进行试验,卵石和碎石经5次循环后,其质量损失应符合表5的规定。

表5 坚固性指标

项目	指 标		
	I类	II类	III类
质量损失,% <	5	8	12

5.6 强度

5.6.1 岩石抗压强度

在水饱和状态下,其抗压强度火成岩应不小于80 MPa,变质岩应不小于60 MPa,水成岩应不小于30 MPa。

5.6.2 压碎指标

压碎指标值应小于表6的规定。

表6 压碎指标

%

项目	指 标		
	I类	II类	III类
碎石压碎指标,<	10	20	30
卵石压碎指标,<	12	16	16

5.7 表观密度、堆积密度、空隙率

表观密度、堆积密度、空隙率应符合如下规定:表观密度大于2500 kg/m³;松散堆积密度大于1350 kg/m³;空隙率小于47%。

5.8 碱集料反应

经碱集料反应试验后,由卵石、碎石制备的试件无裂缝、酥裂、胶体外溢等现象,在规定的试验龄期的膨胀率应小于0.10%。

6 试验方法

6.1 试样

6.1.1 取样方法

6.1.1.1 在料堆上取样时,取样部位应均匀分布。取样前先将取样部位表层铲除,然后从不同部位抽取大致等量的石子15份(在料堆的顶部、中部和底部均匀分布的15个不同部位取得)组成一组样品。

6.1.1.2 从皮带运输机上取样时,应用接料器在皮带运输机机尾的出料处定时抽取大致等量的石子8份,组成一组样品。

6.1.1.3 从火车、汽车、货船上取样时,从不同部位和深度抽取大致等量的石子16份,组成一组样品。

6.1.2 试样数量

单项试验的最少取样数量应符合表7的规定。做几项试验时,如确能保证试样经一项试验后不致影响另一项试验的结果,可用同一试样进行几项不同的试验。

表7 单项试验取样数量

kg

序号	试验项目	不同最大粒径(mm)下的最少取样量							
		9.5	16.0	19.0	26.5	31.5	37.5	63.0	75.0
1	颗粒级配	9.5	16.0	19.0	25.0	31.5	37.5	63.0	80.0
2	含泥量	8.0	8.0	24.0	24.0	40.0	40.0	80.0	80.0
3	泥块含量	8.0	8.0	24.0	24.0	40.0	40.0	80.0	80.0
4	针片状颗粒含量	1.2	4.0	8.0	12.0	20.0	40.0	40.0	40.0
5	有机物含量	按试验要求的粒级和数量取样							
6	硫酸盐和硫化物含量								
7	坚固性								
8	岩石抗压强度	随机选取完整石块锯切或钻取成试验用样品							
9	压碎指标值	按试验要求的粒级和数量取样							
10	表观密度	8.0	8.0	8.0	8.0	12.0	16.0	24.0	24.0
11	堆积密度与空隙率	40.0	40.0	40.0	40.0	80.0	80.0	120.0	120.0
12	碱集料反应	20.0	20.0	20.0	20.0	20.0	20.0	20.0	20.0

6.1.3 试样处理

将所取样品置于平板上,在自然状态下拌和均匀,并堆成堆体,然后沿互相垂直的两条直径把堆体分成大致相等的四份,取其中对角线的两份重新拌匀,再堆成堆体。重复上述过程,直至把样品缩分到试验所需量为止。

6.1.4 堆积密度检验所用试样可不经缩分,在拌匀后直接进行试验。

6.2 试验环境和试验用筛

6.2.1 试验环境:试验室的温度应保持在15℃~30℃。

6.2.2 试验用筛:应满足GB/T 6003.1、GB/T 6003.2中方孔筛的规定,筛孔大于4.00mm的试验筛采用穿孔板试验筛。

6.3 颗粒级配

6.3.1 仪器设备

a) 鼓风烘箱:能使温度控制在(105±5)℃;

b) 台秤:称量10 kg,感量1 g;

c) 方孔筛:孔径为 2.36 mm、4.75 mm、9.50 mm、16.0 mm、19.0 mm、26.5 mm、31.5 mm、37.5 mm、53.0 mm、63.0 mm、75.0 mm 及 90 mm 的筛各一只,并附有筛底和筛盖(筛框内径为 300 mm);

d) 摇筛机;

e) 搪瓷盘、毛刷等。

6.3.2 试验步骤

6.3.2.1 按 6.1 规定取样,并将试样缩分至略大于表 8 规定的数量,烘干或风干后备用。

表 8 颗粒级配试验所需试样数量

最大粒径,mm	9.5	16.0	19.0	26.5	31.5	37.5	63.0	75.0
最少试样质量,kg	1.9	3.2	3.8	5.0	6.3	7.5	12.6	16.0

6.3.2.2 称取按表 8 规定数量的试样一份,精确到 1 g。将试样倒入按孔径大小从上到下组合的套筛(附筛底)上,然后进行筛分。

6.3.2.3 将套筛置于摇筛机上,摇 10 min;取下套筛,按筛孔大小顺序再逐个用手筛,筛至每分钟通过量小于试样总量 0.1% 为止。通过的颗粒并入下一号筛中,并和下一号筛中的试样一起过筛,这样顺序进行,直至各号筛全部筛完为止。

注:当筛余颗粒的粒径大于 19.0 mm 时,在筛分过程中,允许用手指拨动颗粒。

6.3.2.4 称出各号筛的筛余量,精确至 1 g。

6.3.3 结果计算与评定

6.3.3.1 计算分计筛余百分率:各号筛的筛余量与试样总质量之比,计算精确至 0.1%。

6.3.3.2 计算累计筛余百分率:该号筛的筛余百分率加上该号筛以上各分计筛余百分率之和,精确至 1%。筛分后,如每号筛的筛余量与筛底的筛余量之和同原试样质量之差超过 1% 时,须重新试验。

6.3.3.3 根据各号筛的累计筛余百分率,评定该试样的颗粒级配。

6.4 含泥量

6.4.1 仪器设备

a) 鼓风烘箱:能使温度控制在 $(105 \pm 5)^\circ\text{C}$;

b) 天平:称量 10 kg,感量 1 g;

c) 方孔筛:孔径为 75 μm 及 1.18 mm 的筛各一只;

d) 容器:要求淘洗试样时,保持试样不溅出;

e) 搪瓷盘,毛刷等。

6.4.2 试验步骤

6.4.2.1 按 6.1 规定取样,并将试样缩分至略大于表 9 规定的数量,放在烘箱中于 $(105 \pm 5)^\circ\text{C}$ 下烘干至恒量,待冷却至室温后,分为大致相等的两份备用。

注:恒量系指试样在烘干 1 h~3 h 的情况下,其前后质量之差不大于该项试验所要求的称量精度(下同)。

表 9 含泥量试验所需试样数量

最大粒径,mm	9.5	16.0	19.0	26.5	31.5	37.5	63.0	75.0
最少试样量,kg	2.0	2.0	6.0	6.0	10.0	10.0	20.0	20.0

6.4.2.2 称取按表 9 规定数量的试样一份,精确到 1 g。将试样放入淘洗容器中,注入清水,使水面高于试样上表面 150 mm,充分搅拌均匀后,浸泡 2 h,然后用手在水中淘洗试样,使尘屑、淤泥和粘土与石子颗粒分离,把浑水缓缓倒入 1.18 mm 及 75 μm 的套筛上(1.18 mm 筛放在 75 μm 筛上面),滤去小于 75 μm 的颗粒。试验前筛子的两面应先用水润湿。在整个试验过程中应小心防止大于 75 μm 颗粒流失。

6.4.2.3 再向容器中注入清水,重复上述操作,直至容器内的水目测清澈为止。

6.4.2.4 用水淋洗剩余在筛上的细粒,并将 75 μm 筛放在水中(使水面略高出筛中石子颗粒的上表

面)来回摇动,以充分洗掉小于 75 μm 的颗粒,然后将两只筛上筛余的颗粒和清洗容器中已经洗净的试样一并倒入搪瓷盘中,置于烘箱中于(105±5)℃下烘干至恒量,待冷却至室温后,称出其质量,精确至 1 g。

6.4.3 结果计算与评定

6.4.3.1 含泥量按式(1)计算,精确至 0.1%:

$$Q_a = \frac{G_1 - G_2}{G_1} \times 100 \quad \dots\dots\dots(1)$$

式中: Q_a ——含泥量, %;

G_1 ——试验前烘干试样的质量, g;

G_2 ——试验后烘干试样的质量, g。

6.4.3.2 含泥量取两次试验结果的算术平均值,精确至 0.1%。

6.5 泥块含量

6.5.1 仪器设备

- a) 鼓风烘箱:能使温度控制在(105±5)℃;
- b) 天平:称量 10 kg,感量 1 g;
- c) 方孔筛:孔径为 2.36 mm 及 4.75 mm 筛各一只;
- d) 容器:要求淘洗试样时,保持试样不溅出;
- e) 搪瓷盘,毛刷等。

6.5.2 试验步骤

6.5.2.1 按 6.1 规定取样,并将试样缩分至略大于表 9 规定的数量,放在烘箱中于(105±5)℃下烘干至恒量,待冷却至室温后,筛除小于 4.75 mm 的颗粒,分为大致相等的两份备用。

6.5.2.2 称取按表 9 规定数量的试样一份,精确到 1 g。将试样倒入淘洗容器中,注入清水,使水面高于试样上表面。充分搅拌均匀后,浸泡 24 h。然后用手在水中碾碎泥块,再把试样放在 2.36 mm 筛上,用水淘洗,直至容器内的水目测清澈为止。

6.5.2.3 保留下来的试样小心地从筛中取出,装入搪瓷盘后,放在烘箱中于(105±5)℃下烘干至恒量,待冷却至室温后,称出其质量,精确到 1 g。

6.5.3 结果计算与评定

6.5.3.1 泥块含量按式(2)计算,精确至 0.1%:

$$Q_b = \frac{G_1 - G_2}{G_1} \times 100 \quad \dots\dots\dots(2)$$

式中: Q_b ——泥块含量, %;

G_1 ——4.75 mm 筛筛余试样的质量, g;

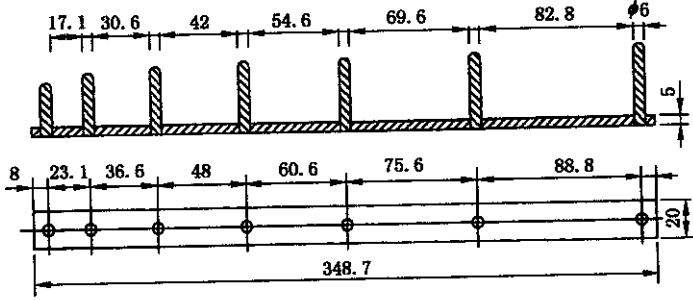
G_2 ——试验后烘干试样的质量, g。

6.5.3.2 泥块含量取两次试验结果的算术平均值,精确至 0.1%。

6.6 针片状颗粒含量

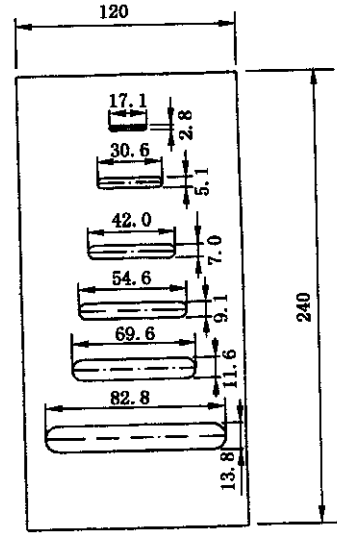
6.6.1 仪器设备

- a) 针状规准仪与片状规准仪(见图 1 和图 2);
- b) 台秤:称量 10 kg,感量 1 g;
- c) 方孔筛:孔径为 4.75 mm,9.50 mm,16.0 mm,19.0 mm,26.5 mm,31.5 mm 及 37.5 mm 的筛各一个;



单位 mm

图 1 针状规准仪



单位 mm

图 2 片状规准仪(3 mm 钢板做基板)

6.6.2 试验步骤

6.6.2.1 按 6.1 条规定取样,并将试样缩分至略大于表 10 规定的数量,烘干或风干后备用。

表 10 针、片状颗粒含量试验所需试样数量

最大粒径,mm	9.5	16.0	19.0	26.5	31.5	37.5	63.0	75.0
最少试样质量,kg	0.3	1.0	2.0	3.0	5.0	10.0	10.0	10.0

6.6.2.2 称取按表 10 规定数量的试样一份,精确到 1 g。然后按表 11 规定的粒级按 6.3 条规定进行筛分。

表 11 针、片状颗粒含量试验的粒级划分及其相应的规准仪孔宽或间距 mm

石子粒级	4.75-9.50	9.50-16.0	16.0-19.0	19.0-26.5	26.5-31.5	31.5-37.5
片状规准仪相对应孔宽	2.8	5.1	7.0	9.1	11.6	13.8
针状规准仪相对应间距	17.1	30.6	42.0	54.6	69.6	82.8

6.6.2.3 按表 11 规定的粒级分别用规准仪逐粒检验,凡颗粒长度大于针状规准仪上相应间距者,为针状颗粒;颗粒厚度小于片状规准仪上相应孔宽者,为片状颗粒。称出其总质量,精确至 1 g。

6.6.2.4 石子粒径大于 37.5 mm 的碎石或卵石可用卡尺检验针片状颗粒,卡尺卡口的设定宽度应符合表 12 的规定。

表 12 大于 37.5 mm 颗粒针、片状颗粒含量试验的粒级划分及其相应的卡尺卡口设定宽度 mm

石子粒级	37.5-53.0	53.0-63.0	63.0-75.0	75.0-90.0
检验片状颗粒的卡尺卡口设定宽度	18.1	23.2	27.6	33.0
检验针状颗粒的卡尺卡口设定宽度	108.6	139.2	165.6	198.0

6.6.3 结果计算

针片状颗粒含量按式(3)计算,精确至 1%:

$$Q_c = \frac{G_2}{G_1} \times 100 \quad \dots\dots\dots(3)$$

式中: Q_c ——针、片状颗粒含量, %;

G_1 ——试样的质量, g;

G_2 ——试样中所含针片状颗粒的总质量, g。

6.7 有机物含量

6.7.1 试剂和材料

a) 试剂: 氢氧化钠、鞣酸、乙醇、蒸馏水;

b) 标准溶液: 取 2 g 鞣酸溶解于 98 mL 浓度为 10% 乙醇溶液中(无水乙醇 10 mL 加蒸馏水 90 mL 即得所需的鞣酸溶液), 然后取该溶液 25 mL 注入 975 mL 浓度为 3% 的氢氧化钠溶液中(3 g 氢氧化钠溶于 100 mL 蒸馏水中), 加塞后剧烈摇动, 静置 24 h 即得标准溶液。

6.7.2 仪器设备

a) 台秤: 称量 10 kg, 感量 10 g;

b) 天平: 称量 1 kg, 感量 1 g 及称量 100 g, 感量 0.01 g 各一台;

c) 量筒: 100 mL 及 1 000 mL;

d) 方孔筛: 孔径为 19.0 mm 的筛一只;

e) 烧杯、玻璃棒、移液管等。

6.7.3 试验步骤

6.7.3.1 按 6.1 规定取样, 筛除大于 19.0 mm 以上的颗粒, 然后缩分至约 1.0 kg, 风干后备用。

6.7.3.2 向 1 000 mL 容量筒中装入风干试样至 600 mL 刻度处, 然后注入浓度为 3% 的氢氧化钠溶液至 800 mL 刻度处, 剧烈搅动后静置 24 h。

6.7.3.3 比较试样上部溶液和标准溶液的颜色, 盛装标准溶液与盛装试样的容量筒大小应一致。

6.7.4 结果评定

试样上部的溶液颜色浅于标准溶液颜色时, 则表示试样有机物含量合格, 若两种溶液的颜色接近, 应把试样连同上部溶液一起倒入烧杯中, 放在 60℃~70℃ 的水浴中, 加热 2h~3 h, 然后再与标准溶液比较, 如浅于标准溶液, 认为有机物含量合格; 如深于标准溶液, 则应配制成混凝土作进一步试验。即将一份原试样用 3% 氢氧化钠溶液洗除有机质, 再用清水淋洗干净, 与另一份原试样分别按相同的配合比制成混凝土, 测定 28 d 的抗压强度。当原试样制成的混凝土强度不低于淘洗试样制成的混凝土强度的 95% 时, 则认为有机物含量合格。

6.8 硫化物和硫酸盐含量

6.8.1 试剂和材料

a) 浓度为 10% 氯化钡溶液(将 5 g 氯化钡溶于 50 mL 蒸馏水中);

b) 稀盐酸(将浓盐酸与同体积的蒸馏水混合);

c) 1% 硝酸银溶液(将 1 g 硝酸银溶于 100 mL 蒸馏水中, 再加入 5 mL~10 mL 硝酸, 存于棕色瓶中)。

d) 定量滤纸。

6.8.2 仪器设备

a) 鼓风烘箱: 能使温度控制在 $(105 \pm 5)^\circ\text{C}$;

b) 台秤: 称量 10 kg, 感量 10 g;

c) 天平: 称量 1 kg, 感量为 1 g 及称量 100 g, 感量为 0.001 g 各一台;

d) 高温炉: 最高温度 1 000℃;

e) 方孔筛: 孔径为 75 μm 的筛一只;

f) 烧杯: 300 mL;

g) 量筒: 20 mL 及 100 mL;

h) 粉磨钵或破碎机;

i) 干燥器、瓷坩埚、搪瓷盘、毛刷等。

6.8.3 试验步骤

6.8.3.1 按 6.1 规定取样,筛除大于 37.5 mm 的颗粒,然后缩分至约 1.0 kg。风干后粉磨,筛除大于 75 μm 的颗粒。将小于 75 μm 的粉状试样再按四分法缩分至 30 g~40 g,放在烘箱中于(105±5)℃下烘干至恒量,待冷却至室温后备用。

6.8.3.2 称取粉状试样 1 g,精确至 0.001 g。将粉状试样倒入 300 mL 烧杯中,加入 20 mL~30 mL 蒸馏水及 10 mL 稀盐酸,然后放在电炉上加热至微沸,并保持微沸 5 min,使试样充分分解后取下,用中速滤纸过滤,用温水洗涤 10 次~12 次。

6.8.3.3 加入蒸馏水调整滤液体积至 200 mL,煮沸后,搅拌滴加 10 mL 浓度为 10% 的氯化钡溶液,并将溶液煮沸数分钟,取下静置至少 4 h(此时溶液体积应保持在 200 mL),用慢速滤纸过滤,用温水洗涤至氯离子反应消失(用 1% 硝酸银溶液检验)。

6.8.3.4 将沉淀物及滤纸一并移入已恒量的瓷坩埚内,灰化后在 800℃ 高温炉内灼烧 30 min。取出瓷坩埚,在干燥器中冷却至室温后,称出试样质量,精确至 0.001 g。如此反复灼烧,直至恒量。

6.8.4 结果计算与评定

6.8.4.1 水溶性硫化物和硫酸盐含量(以 SO₃ 计)按式(8)计算,精确至 0.1%:

$$Q_d = \frac{G_2 \times 0.343}{G_1} \times 100 \quad \dots\dots\dots (4)$$

式中: Q_d——水溶性硫化物和硫酸盐含量, %;

G₁——粉磨试样质量, g;

G₂——灼烧后沉淀物的质量, g;

0.343——硫酸钡(BaSO₄)换算成 SO₃ 的系数。

6.8.4.2 硫化物和硫酸盐含量取两次试验结果的算术平均值,精确至 0.1%。若两次试验结果之差大于 0.2% 时,须重新试验。

6.9 坚固性

6.9.1 试剂和材料

a) 10% 氯化钡溶液;

b) 硫酸钠溶液:在 1 L 水中(水温 30℃ 左右),加入无水硫酸钠(Na₂SO₄) 350 g,或结晶硫酸钠(Na₂SO₄·H₂O) 750 g,边加入边用玻璃棒搅拌,使其溶解并饱和。然后冷却至 20℃~25℃,在此温度下静置 48 h,即为试验溶液,其密度应为 1.151~1.174 g/cm³。

6.9.2 仪器设备

a) 鼓风烘箱:能使温度控制在(105±5)℃;

b) 台秤:称量 10 kg 感量 10 g;

c) 天平:称量 1 kg,感量 1 g;

d) 三角网篮:用金属丝制成,网篮直径为 100 mm,高为 150 mm,网的孔径 2 mm~3 mm;

e) 方孔筛:同 6.3.1;

f) 容器:瓷缸,容积不小于 50 L;

g) 密度计;

h) 玻璃棒、搪瓷盘、毛刷等。

6.9.3 试验步骤

6.9.3.1 按 6.1 规定取样,并将试样缩分至可满足表 13 规定的数量,用水淋洗干净,放在烘箱中于(105±5)℃下烘干至恒量,待冷却至室温后,筛除小于 4.75 mm 的颗粒,然后按 6.3 条规定进行筛分后备用。

表 13 坚固性试验所需的试样数量

石子粒级, mm	4.75~9.50	9.50~19.0	19.0~37.5	37.5~63.0	63.0~75.0
试样量, g	500	1000	1500	3000	3000

6.9.3.2 按表 13 规定数量称取的试样,精确至 1g,将不同粒级的试样分别装入网篮,并浸入盛有硫酸钠溶液的容器中,溶液的体积应不小于试样总体积的 5 倍。网篮浸入溶液时,应上下升降 25 次,以排除试样的气泡,然后静置于该容器中,网篮底面应距离容器底面约 30 mm,网篮之间距离应不小于 30 mm,液面至少高于试样表面 30 mm,溶液温度应保持在 20℃~25℃。

6.9.3.3 浸泡 20 h 后,把装试样的网篮从溶液中取出,放在烘箱中于(105±5)℃烘 4 h,至此,完成了第一次试验循环,待试样冷却至 20℃~25℃后,再按上述方法进行第二次循环。从第二次循环开始,浸泡与烘干时间均为 4 h,共循环 5 次。

6.9.3.4 最后一次循环后,用清洁的温水淋洗试样,直至淋洗试样后的水加入少量氯化钡溶液不出现白色浑浊为止,洗过的试样放在烘箱中于(105±5)℃下烘干至恒量。待冷却至室温后,用孔径为试样粒级下限的筛过筛,称出各粒级试样试验后的筛余量,精确至 0.1 g。

6.9.4 结果计算

6.9.4.1 各粒级试样质量损失百分率按式(5)计算,精确至 0.1%:

$$P_i = \frac{G_1 - G_2}{G_1} \times 100 \quad \dots\dots\dots (5)$$

式中: P_i ——各粒级试样质量损失百分率, %;

G_1 ——各粒级试样试验前的质量, g;

G_2 ——各粒级试样试验后的筛余量, g。

6.9.4.2 试样的总质量损失百分率按式(6)计算,精确至 1%:

$$P = \frac{\alpha_1 P_1 + \alpha_2 P_2 + \alpha_3 P_3 + \alpha_4 P_4 + \alpha_5 P_5}{\alpha_1 + \alpha_2 + \alpha_3 + \alpha_4 + \alpha_5} \quad \dots\dots\dots (6)$$

式中: P ——试样的总质量损失率, %;

$\alpha_1, \alpha_2, \alpha_3, \alpha_4, \alpha_5$ ——分别为各粒级质量占试样(原试样中筛除了小于 4.75mm 颗粒)总质量的百分率, %;

P_1, P_2, P_3, P_4, P_5 ——分别为各粒级试样质量损失百分率, %。

6.10 岩石抗压强度

6.10.1 仪器设备

- 压力试验机:量程 1 000 kN;示值相对误差 2%;
- 钻石机或锯石机;
- 岩石磨光机;
- 游标卡尺和角尺。

6.10.2 试件

- 立方体试件尺寸:50 mm×50 mm×50 mm;
- 圆柱体试件尺寸:φ50 mm×50 mm;

c) 试件与压力机压头接触的两个面要磨光并保持平行,6 个试件为一组。对有明显层理的岩石,应制作二组,一组保持层理与受力方向平行,另一组保持层理与受力方面垂直,分别测试。

6.10.3 试验步骤

6.10.3.1 用游标卡尺测定试件尺寸,精确至 0.1 mm,并计算顶面和底面的面积。取顶面和底面的算术平均值作为计算抗压强度所用的截面积。将试件浸没于水中浸泡 48 h。

6.10.3.2 从水中取出试件,擦干表面,放在压力机上进行强度试验,加荷速度为 0.5 MPa/s~

1 MPa/s。

6.10.4 结果计算与评定

6.10.4.1 试件抗压强度按式(7)计算,精确至 0.1 MPa:

$$R = \frac{F}{A} \dots\dots\dots(7)$$

式中: R ——抗压强度,MPa;

F ——破坏荷载,N;

A ——试件的截面积,mm²。

6.10.4.2 岩石抗压强度取 6 个试件试验结果的算术平均值,并给出最小值,精确至 1 MPa。

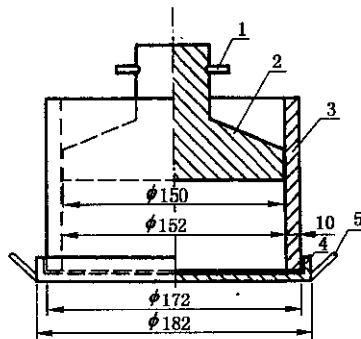
6.10.4.3 对存在明显层理的岩石,应分别给出受力方向平行层理的岩石抗压强度与受力方向垂直层理的岩石抗压强度。

注:仲裁检验时,以 $\phi 50 \text{ mm} \times 50 \text{ mm}$ 圆柱体试件的抗压强度为准。

6.11 压碎指标值

6.11.1 仪器设备

- a) 压力试验机:量程 300 kN,示值相对误差 2%;
- b) 台秤:称量 10 kg,感量 10 g;
- c) 天平:称量 1 kg,感量 1 g;
- d) 受压试模(压碎值测定仪,见图 3);
- e) 方孔筛:孔径分别为 2.36 mm、9.50 mm 及 19.0 mm 的筛各一只;
- f) 垫棒: $\phi 10 \text{ mm}$,长 500 mm 圆钢。



1—把手;2—加压头;3—圆模;4—底盘;5—手把

图 3 压碎值测定仪

6.11.2 试验步骤

6.11.2.1 按 6.1 规定取样,风干后筛除大于 19.0 mm 及小于 9.50 mm 的颗粒,并去除针片状颗粒,分为大致相等的三份备用。

6.11.2.2 称取试样 3 000 g,精确至 1 g。将试样分两层装入圆模(置于底盘上)内,每装完一层试样后,在底盘下面垫放一直径为 10 mm 的圆钢,将筒按住,左右交替颠击地面各 25 次,两层颠实后,平整模内试样表面,盖上压头。

注 1:当试样中粒径在 9.50 mm~19.0 mm 之间的颗粒不足时,允许将粒径大于 19.0 mm 的颗粒破碎成粒径在 9.50 mm~19.0 mm 之间的颗粒用作压碎指标值试验。

注 2:当圆模装不下 3 000 g 试样时,以装至距圆模上口 10 mm 为准。

6.11.2.3 把装有试样的模子置于压力机上,开动压力试验机,按 1 kN/s 速度均匀加荷至 200 kN 并稳荷 5 s,然后卸荷。取下加压头,倒出试样,用孔径 2.36 mm 的筛筛除被压碎的细粒,称出留在筛上的试样质量,精确至 1 g。

6.11.3 结果计算与评定

6.11.3.1 压碎指标值按式(8)计算,精确至 0.1%;

$$Q_c = \frac{G_1 - G_2}{G_1} \times 100 \quad \dots\dots\dots(8)$$

式中: Q_c ——压碎指标值, %;

G_1 ——试样的质量, g;

G_2 ——压碎试验后筛余的试样质量, g。

6.11.3.2 压碎指标值取三次试验结果的算术平均值,精确至 1%。

6.12 表观密度

6.12.1 液体比重天平法

6.12.1.1 仪器设备

a) 鼓风烘箱:能使温度控制在(105±5)℃;

b) 台秤:称量 5 kg,感量 5 g;其型号及尺寸应能允许在臂上悬挂盛试样的吊篮,并能将吊篮放在水中称量;

c) 吊篮:直径和高度均为 150 mm,由孔径为 1 mm~2 mm 的筛网或钻有 2 mm~3 mm 孔洞的耐腐蚀金属板制成;

d) 方孔筛:孔径为 4.75 mm 的筛一只;

e) 盛水容器:有溢流孔;

f) 温度计、搪瓷盘,毛巾等。

6.12.1.2 试验步骤

a) 按 6.1 规定取样,并缩分至略大于表 14 规定的数量,风干后筛除小于 4.75 mm 的颗粒,然后洗刷干净,分为大致相等的两份备用。

表 14 表观密度试验所需试样数量

最大粒径,mm	小于 26.5	31.5	37.5	63.0	75.0
最少试样质量,kg	2.0	3.0	4.0	6.0	6.0

b) 取试样一份装入吊篮,并浸入盛水的容器中,液面至少高出试样表面 50 mm。浸水 24 h 后,移到称量用的盛水容器中,并用上下升降吊篮的方法排除气泡(试样不得露出水面)。吊篮每升降一次约 1 s,升降高度为 30 mm~50 mm。

c) 测定水温后(此时吊篮应全浸在水中),准确称出吊篮及试样在水中的质量,精确至 5 g。称量时盛水容器中水面的高度由容器的溢流孔控制。

d) 提起吊篮,将试样倒入浅盘,放在烘箱中于(105±5)℃下烘干至恒量,待冷却至室温后,称出其质量,精确至 5 g。

e) 称出吊篮在同样温度得水中的质量,精确至 5 g。称量时盛水容器的水面高度仍由溢流孔控制。

注:试验时各项称量可以在 15℃~25℃范围内进行,但从试样加水静止的 2 h 起至试验结束,其温度变化不应超过 2℃。

6.12.1.3 结果计算与评定

a) 表观密度按式(9)计算,精确至 10 kg/m³:

$$\rho_0 = \left(\frac{G_0}{G_0 + G_2 - G_1} \right) \times \rho_{\text{水}} \quad \dots\dots\dots(9)$$

式中: ρ_0 ——表观密度, kg/m³;

G_0 ——烘干后试样的质量, g;

G_1 ——吊篮及试样在水中的质量, g;

G_2 ——吊篮在水中的质量, g;

$\rho_{\text{水}}$ ——1 000 kg/m³。

b) 表观密度取两次试验结果的算术平均值,两次试验结果之差大于 20 kg/m^3 ,须重新试验。对颗粒材质不均匀的试样,如两次试验结果之差超过 20 kg/m^3 ,可取 4 次试验结果的算术平均值。

6.12.2 广口瓶法

本方法不宜用于测定最大粒径大于 37.5 mm 的碎石或卵石的表观密度。

6.12.2.1 仪器设备

- a) 鼓风烘箱:能使温度控制在 $(105 \pm 5)^\circ\text{C}$;
- b) 天平:称量 2 kg ,感量 1 g ;
- c) 广口瓶: $1\ 000 \text{ mL}$,磨口,带玻璃片
- d) 方孔筛:孔径为 4.75 mm 的筛一只;
- e) 温度计、搪瓷盘、毛巾等。

6.12.2.2 试验步骤

a) 按 6.1 规定取样,并缩分至略大于表 14 规定的数量,风干后筛除小于 4.75 mm 的颗粒,然后洗刷干净,分为大致相等的两份备用。

b) 将试样浸水饱和,然后装入广口瓶中。装试样时,广口瓶应倾斜放置,注入饮用水,用玻璃片覆盖瓶口。以上下左右摇晃的方法排除气泡;

c) 气泡排尽后,向瓶中添加饮用水,直至水面凸出瓶口边缘。然后用玻璃片沿瓶口迅速滑行,使其紧贴瓶口水面。擦干瓶外水分后,称出试样、水、瓶和玻璃片总质量,精确至 1 g 。

d) 将瓶中试样倒入浅盘,放在烘箱中于 $(105 \pm 5)^\circ\text{C}$ 下烘干至恒量,待冷却至室温后,称出其质量,精确至 1 g 。

e) 将瓶洗净并重新注入饮用水,用玻璃片紧贴瓶口水面,擦干瓶外水分后,称出水、瓶和玻璃片总质量,精确至 1 g 。

注:试验时各项称量可以在 $15^\circ\text{C} \sim 25^\circ\text{C}$ 范围内进行,但从试样加水静止的 2 h 起至试验结束,其温度变化不应超过 2°C 。

6.12.2.3 结果计算与评定

a) 表观密度按式(9)计算,精确至 10 kg/m^3 :

$$\rho_0 = \left(\frac{G_0}{G_0 + G_2 - G_1} \right) \times \rho_{\text{水}} \dots\dots\dots(9)$$

式中: ρ_0 ——表观密度, kg/m^3 ;

G_0 ——烘干后试样的质量, g ;

G_1 ——试样、水、瓶和玻璃片的总质量, g ;

G_2 ——水、瓶和玻璃片的总质量, g ;

$\rho_{\text{水}}$ —— $1\ 000 \text{ kg/m}^3$ 。

b) 表观密度取两次试验结果的算术平均值,两次试验结果之差大于 20 kg/m^3 ,须重新试验。对颗粒材质不均匀的试样,如两次试验结果之差超过 20 kg/m^3 ,可取 4 次试验结果的算术平均值。

6.13 体积密度与空隙率

6.13.1 仪器设备

- a) 台秤:称量 10 kg ,感量 10 g ;
- b) 磅秤:称量 50 kg 或 100 kg ,感量 50 g ;
- c) 容量筒:容量筒规格见表 15;
- d) 垫棒:直径 16 mm ,长 600 mm 的圆钢;
- e) 直尺,小铲等。

表 15 容量筒的规格要求

最大粒径,mm	容量筒容积,L	容量筒规格		
		内径,mm	净高,mm	壁厚,mm
9.5,16.0,19.0,26.5	10	208	294	2
31.5,37.5	20	294	294	3
53.0,63.0,75.0	30	360	294	4

6.13.2 试验步骤

6.13.2.1 按 6.1 规定取样,烘干或风干后,拌匀并把试样分为大致相等两份备用。

6.13.2.2 松散堆积密度

取试样一份,用小铲将试样从容量筒口中心上方 50 mm 处徐徐倒入,让试样以自由落体落下,当容量筒上部试样呈堆体,且容量筒四周溢满时,即停止加料。除去凸出容量筒表面的颗粒,并以合适的颗粒填入凹陷部分,使表面稍凸起部分和凹陷部分的体积大致相等(试验过程应防止触动容量筒),称出试样和容量筒总质量。

6.13.2.3 紧密堆积密度

取试样一份分为三次装入容量筒。装完第一层后,在筒底垫放一根直径为 16mm 的圆钢,将筒按住,左右交替颠击地面各 25 次,再装入第二层,第二层装满后用同样方法颠实(但筒底所垫钢筋的方向与第一层时的方向垂直),然后装入第三层,如法颠实。试样装填完毕,再加试样直至超过筒口,用钢尺沿筒口边缘刮去高出的试样,并用适合的颗粒填平凹处,使表面稍凸起部分与凹陷部分的体积大致相等。称取试样和容量筒的总质量,精确至 10 g。

6.13.3 结果计算与评定

6.13.3.1 松散或紧密堆积密度按式(10)计算,精确至 10 kg/m³

$$\rho_1 = \frac{G_1 - G_2}{V} \quad \dots\dots\dots(10)$$

式中: ρ_1 ——松散堆积密度或紧密堆积密度,kg/m³;

G_1 ——容量筒和试样的总质量,g;

G_2 ——容量筒质量,g;

V ——容量筒的容积,L。

6.13.3.2 空隙率按式(11)计算,精确至 1%:

$$V_0 = \left(1 - \frac{\rho_1}{\rho_2}\right) \times 100 \quad \dots\dots\dots(11)$$

式中: V_0 ——空隙率,%;

ρ_1 ——按式(10)计算的松散(或紧密)堆积密度,kg/m³;

ρ_2 ——按式(9)计算的表观密度,kg/m³。

6.13.3.3 堆积密度取两次试验结果的算术平均值,精确至 10 kg/m³。空隙率取两次试验结果的算术平均值,精确至 1%。

6.13.4 容量筒的校准方法

将温度为(20±2)℃的饮用水装满容量筒,用一玻璃板沿筒口推移,使其紧贴水面。擦干筒外壁水分,然后称出其质量,精确至 10 g。容量筒容积按式(12)计算,精确至 1 mL:

$$V = G_1 - G_2 \quad \dots\dots\dots(12)$$

式中: V ——容量筒容积,mL;

G_1 ——容量筒、玻璃板和水的总质量,g;

G_2 ——容量筒和玻璃板质量,g。

6.14 碱集料反应

在碱集料反应试验前,应先用岩相法鉴定岩石种类及所含的活性矿物种类,试验方法见附录 A(标准的附录)。

6.14.1 碱-硅酸反应

6.14.1.1 适用范围

本方法适用于检验硅质集料与混凝土中的碱发生潜在碱-硅酸反应的危害性。不适用于碳酸类集料。

6.14.1.2 仪器设备

- a) 鼓风烘箱:能使温度控制在 $(105 \pm 5)^\circ\text{C}$;
- b) 天平:称量 1 000 g,感量 0.1 g;
- c) 方孔筛:4.75 mm、2.36 mm、1.18 mm、600 μm 、300 μm 及 150 μm 的筛各一只;
- d) 比长仪:由百分表和支架组成。百分表的量程 10 mm,精度 0.01 mm;
- e) 水泥胶砂搅拌机(符合 GB/T 177 要求);
- f) 恒温养护箱或养护室:温度 $(40 \pm 2)^\circ\text{C}$,相对湿度 95%以上;
- g) 养护筒:由耐腐蚀材料制成,应不漏水,筒内设有试件架;
- h) 试模:规格为 25 mm \times 25 mm \times 280 mm,试模两端正中有小孔,装有不锈钢质膨胀测头;
- i) 破碎机;
- j) 跳桌、秒表、干燥器、搪瓷盘、毛刷等。

6.14.1.3 环境条件

- a) 材料与成型室的温度应保持在 $20.0^\circ\text{C} \sim 27.5^\circ\text{C}$,拌合水及养护室的温度应保持在 $(20 \pm 2)^\circ\text{C}$;
- b) 成型室、测长室的相对湿度应不小于 80%;
- c) 恒温养护箱或养护室温度应保持在 $(40 \pm 2)^\circ\text{C}$ 。

6.14.1.4 试件制作

a) 按 6.1 规定取样,并缩分至约 5.0 kg,将试样破碎后筛分成 150 $\mu\text{m} \sim 300 \mu\text{m}$ 、300 $\mu\text{m} \sim 600 \mu\text{m}$ 、600 $\mu\text{m} \sim 1.18 \text{ mm}$ 、1.18 mm \sim 2.36 mm 和 2.36 mm \sim 4.75 mm 五个粒级。每一个粒级在相应筛上用水淋洗干净后,放在烘箱中于 $(105 \pm 5)^\circ\text{C}$ 下烘干至恒量,分别存放在干燥器内备用。

b) 采用碱含量(以 Na_2O 计,即 $\text{K}_2\text{O} \times 0.658 + \text{Na}_2\text{O}$)大于 1.2% 的高碱水泥。低于此值时,掺浓度为 10% 的 Na_2O 溶液,将碱含量调至水泥量的 1.2%。

c) 水泥与集料的质量比为 1:2.25,一组 3 个试件共需水泥 440 g,精确至 0.1 g,集料 990 g(各粒级的质量按表 16 分别称取,精确至 0.1 g)。用水量按 GB 2419 确定。跳桌跳动频率为 6 s 跳动 10 次,流动度以 105 mm \sim 120 mm 为准。

表 16 碱集料反应用破碎集料各粒级的质量

筛孔尺寸	4.75 mm \sim 2.36 mm	2.36 mm \sim 1.18 mm	1.18 mm \sim 600 μm	600 $\mu\text{m} \sim 300 \mu\text{m}$	300 $\mu\text{m} \sim 150 \mu\text{m}$
质量, g	99.0	247.5	247.5	247.5	148.5

d) 砂浆搅拌应按 GB/T 177 规定进行。

e) 搅拌完成后,立即将砂浆分两次装入已装有膨胀测头的试模中,每层捣 40 次,注意膨胀测头四周应小心捣实,浇捣完后用慢刀刮除多余砂浆,抹平、编号并表明测长方向。

6.14.1.5 养护与测长

a) 试件成型完毕后,立即带模放入标准养护室内。养护 $(24 \pm 2)\text{h}$ 后脱模,立即测量试件的长度,此长度为试件的基准长度。测长应在 $(20 \pm 2)^\circ\text{C}$ 的恒温室中进行。每个试件至少重复测量两次,其算术平均值作为长度测定值,待测的试件须用湿布覆盖,以防止水分蒸发。

b) 测完基准长度后,将试件垂直立于养护筒的试件架上,架下放水平,但试件不能与水接触(一个养

护筒内的试件品种应相同), 加盖后放入(40±2)℃的养护箱或养护室内。

c) 测长龄期自测定基准长度之日起计算, 14 d, 1 个月、2 个月、3 个月、6 个月, 如有必要还可适当延长。在测长前一天, 应把养护筒从(40±2)℃的养护箱或养护室内取出, 放到(20±2)℃的恒温室内。测长方法与测基准长度的方法相同, 测量完毕后, 应将试件放入养护筒中, 加盖后放回(40±2)℃的养护箱或养护室继续养护至下一个测试龄期。

d) 每次测长后, 应对每个试件进行挠度测量和外观检查。

挠度测量: 把试件放在水平面上, 测量试件与平面间的最大距离应不大于 0.3 mm。

外观检查: 观察有无裂缝, 表面沉积物或渗出物, 特别注意在空隙中是否有胶体存在, 并作详细记录。

6.14.1.6 结果计算与评定

a) 试件膨胀率按式(13)计算, 精确至 0.001%:

$$\Sigma_i = \frac{L_t - L_0}{L_0 - 2\Delta} \times 100 \quad \dots\dots\dots(13)$$

式中: Σ_i ——试件在 t 天龄期的膨胀率, %;

L_t ——试件在 t 天龄期的长度, mm;

L_0 ——试件的基准长度, mm;

Δ ——膨胀端头的长度, mm。

b) 膨胀率以 3 个试件膨胀值的算术平均值作为试验结果, 精确至 0.01%。一组试件中任何一个试件的膨胀率与平均值相差不大于 0.01%, 则结果有效, 而对膨胀率平均值大于 0.05% 时, 每个试件的测定值与平均值之差小于平均值的 20%, 也认为结果有效。

6.14.1.7 结果判定

当半年膨胀率小于 0.10% 时, 判定为无潜在碱-硅酸反应危害。反之, 则判定为有潜在碱-硅酸反应危害。

6.14.2 快速碱-硅酸反应

6.14.2.1 适用范围

同 6.14.1.1。

6.14.2.2 试剂和材料

a) 氢氧化钠: 分析纯;

b) 蒸馏水或去离子水;

c) 氢氧化钠溶液: 40g NaOH 溶于 900mL 水中, 然后加水到 1 L, 所需氢氧化钠溶液总体积为试件总体积的(4±0.5)倍(每一个试件的体积约为 184 mL)。

6.14.2.3 仪器设备

a) 鼓风烘箱: 能使温度控制在(105±5)℃;

b) 天平: 称量 1 000 g, 感量 0.1 g;

c) 方孔筛: 4.75 mm、2.36 mm、1.18 mm、600 μm、300 μm 及 150 μm 的筛各一只;

d) 比长仪: 由百分表和支架组成。百分表的量程 10 mm, 精度 0.01 mm;

e) 水泥胶砂搅拌机; (符合 GB/T 177 要求)

f) 高温恒温养护箱或水浴: 温度保持在(80±2)℃;

g) 养护筒: 由可耐碱长期腐蚀的材料制成, 应不漏水, 筒内设有试件架, 筒的容积可以保证试件分离地浸没在体积为(2208±276)mL 水中或 1 mol/L 的氢氧化钠溶液中, 且不能与容器壁接触。

h) 试模: 规格为 25 mm×25 mm×280 mm, 试模两端正中有小孔, 装有不锈钢质膨胀测头;

i) 破碎机;

j) 干燥器、搪瓷盘、毛刷等。

6.14.2.4 环境条件

- a) 材料与成型室的温度应保持在 $20.0^{\circ}\text{C}\sim 27.5^{\circ}\text{C}$ ，拌合水及养护室的温度应保持在 $(20\pm 2)^{\circ}\text{C}$ ；
- b) 成型室、测长室的相对湿度应不小于 80%；
- c) 高温恒温养护箱或水浴应保持在 $(80\pm 2)^{\circ}\text{C}$ 。

6.14.2.5 试件制作

- a) 按 6.1 规定取样，并将试样缩分至约 5.0 kg，将试样破碎后筛分成 $150\ \mu\text{m}\sim 300\ \mu\text{m}$ 、 $300\ \mu\text{m}\sim 600\ \mu\text{m}$ 、 $600\ \mu\text{m}\sim 1.18\text{mm}$ 、 $1.18\text{mm}\sim 2.36\text{mm}$ 和 $2.36\text{mm}\sim 4.75\text{mm}$ 五个粒级。每一个粒级在相应筛上用水淋洗干净后，放在烘箱中于 $(105\pm 5)^{\circ}\text{C}$ 下烘干至恒量，分别存放在干燥器内备用。
- b) 采用符合 GB 175 技术要求的硅酸盐水泥，水泥中不得有结块，并在保质期内。
- c) 水泥与集料的质量比为 1:2.25，水灰比为 0.47。一组 3 个试件共需水泥 440 g，精确至 0.1 g，砂 990 g (各粒级的质量按表 16 分别称取，精确至 0.1 g)。
- d) 砂浆搅拌应按 GB/T 177 规定进行。
- e) 搅拌完成后，立即将砂浆分两次装入已装有膨胀测头的试模中，每层捣 40 次，注意膨胀测头四周应小心捣实，浇捣完毕后用慢刀刮除多余砂浆，抹平、编号并表明测长方向。

6.14.2.6 养护与测长

- a) 试件成型完毕后，立即带模放入标准养护室内。养护 $(24\pm 2)\text{h}$ 后脱模，立即测量试件的初始长度。待测的试件须用湿布覆盖，以防止水分蒸发。
- b) 测完初始长度后，将试件浸没于养护筒 (一个养护筒内的试件品种应相同) 内的水中，并保持水温在 $(80\pm 2)^{\circ}\text{C}$ 的范围内 (加盖放在高温恒温养护箱或水浴中)，养护 $(24\pm 2)\text{h}$ 。
- c) 从高温恒温养护箱或水浴中拿出一个养护筒，从养护筒内取出试件，用毛巾擦干表面，立即读出试件的基准长度 [从取出试件至完成读数应在 $(15\pm 5)\text{s}$ 时间内]，在试件上覆盖湿毛巾，待全部试件测完基准长度后，再将所有试件分别浸没于养护筒内的 1 mol/L NaOH 溶液中，并保持溶液温度在 $(80\pm 1)^{\circ}\text{C}$ 的范围内 (加盖放在高温恒温养护箱或水浴中)。
- d) 测长龄期自测定基准长度之日起计算，在测基准长度后第 3d、7d、10d 各测量一次，每次测长时间安排在每天近似同一时刻内，测长方法与测基准长度的方法相同，每次测长完毕后，应将试件放入原养护筒中，加盖后放回 $(80\pm 1)^{\circ}\text{C}$ 的高温恒温养护箱或水浴中继续养护至下一个测试龄期。14 d 后如需继续测长，可安排每 7 d 一次测长。

6.14.2.7 结果计算与评定

同 6.14.2.6。

6.14.2.8 结果判定

- a) 当 14 d 膨胀率小于 0.10% 时，在大多数情况下可以判定为无潜在碱-硅酸反应危害；
- b) 当 14 d 膨胀率大于 0.20% 时，可以判定为有潜在碱-硅酸反应危害；
- c) 当 14 d 膨胀率在 0.10%~0.20% 之间时，不能最终判定有潜在碱-硅酸反应危害，可以按 6.14.1 方法再进行试验来判定。

6.14.3 碱-碳酸盐反应

6.14.3.1 适用范围

本方法适用于检验碳酸盐类集料与混凝土中的碱发生潜在碱-碳酸盐反应的危害性。不适用于硅质集料。

6.14.3.2 试剂和材料

- a) 氢氧化钠：化学纯；
- b) 氢氧化钠溶液 $c(\text{NaOH})=1\ \text{mol/L}$ ：将 $(40\pm 1)\text{g}$ NaOH 溶解于 1 L 蒸馏水中；
- c) 蒸馏水。

6.14.3.3 仪器设备

- a) 圆筒钻机 ($\phi 9\ \text{mm}$)；

- b) 测长仪:量程 25 mm~50 mm,精度 0.01 mm;
- c) 养护瓶:由耐碱材料制成,能盖严以避免溶液变质;
- d) 锯石机、磨片机

6.14.3.4 试验步骤

a) 将一块岩石按其层理方向水平放置(如岩石层理不清,可任意放置),再按三个相互垂直的方向钻切三个岩石圆柱体[$\phi(9\pm 1)$ mm,长 (35 ± 5) mm]试件,试件两端面应磨光,互相平行且垂直于圆柱体主轴,并保持干净显露岩面本色。

b) 试件编号后,放入盛有蒸馏水的养护瓶中,置于 (20 ± 2) °C的恒温室内,每隔 24 h 取出擦干表面,进行测长,直到前后两次测得的长度变化率之差 $\leq 0.02\%$ 为止,以最后一次测得的长度为基准长度。

c) 再将试件浸入盛有 1 mol/L 氢氧化钠溶液的养护瓶中,液面高出岩石柱不少于 10 mm,且每个试件的平均需液量应不少于 50 mL,同一容器中不得浸泡不同品种的试件。盖严养护瓶,置于 (20 ± 2) °C 的恒温室内。溶液每六个月更换一次。

d) 将试件从氢氧化钠溶液中取出,用蒸馏水洗净,擦干表面,在 (20 ± 2) °C 恒温室内测长,测定的周期为 7d、14d、21d、28d、56d、84d,如有需要,以后可每 4 周测长一次,一年后,每 12 周测长一次。注意观察在碱液浸泡过程中,试件的开裂,弯曲,断裂等变化,并及时记录。

6.14.3.5 结果计算与评定

a) 膨胀率计算同 6.14.1.6a)。

b) 同块岩石所取的试件,取膨胀率最大的一个测值作为岩样的膨胀率。

c) 结果判定:试件浸泡 84d 的膨胀率,如超过 0.10%,则判定该岩石样品具有潜在碱-碳酸盐反应危害。

7 检验规则

7.1 检验分类

7.1.1 出厂检验

卵石和碎石的出厂检验项目为:颗粒级配、含泥量、泥块含量、针片状含量。

7.1.2 型式检验

卵石和碎石的型式检验项目为本标准 5.1~5.6 所规定的所有技术要求,碱集料反应根据需要进行。

有下列情况之一时,应进行型式检验:

- a) 新产品投产和老产品转产时;
- b) 原料资源或生产工艺发生变化时;
- c) 正常生产时,每年进行一次;
- d) 国家质量监督机构要求检验时。

7.2 组批规则

按同品种、规格、适用等级及日产量每 600 t 为一批,不足 600 t 亦为一批,日产量超过 2 000 t,按 1 000 t 为一批,不足 1 000 t 亦为一批。日产量超过 5 000 t,按 2 000 t 为一批,不足 2 000 t 亦为一批。

7.3 判定规则

7.3.1 检验(含复检)后,各项性能指标都符合本标准的相应类别规定时,可判为该产品合格。

7.3.2 技术要求 5.1~5.6 若有一项性能指标不符合本标准要求时,则应从同一批产品中加倍取样,对不符合标准要求的项目进行复检。复检后,该项指标符合本标准要求时,可判该类产品合格,仍然不符合本标准要求的,则该批产品判为不合格。

8 标志、储存和运输

- 8.1 卵石、碎石出厂时,供需双方在厂内验收产品,生产厂应提供产品质量合格证书,其内容包括:
- a) 类别、规格和生产厂名;
 - b) 批量编号及供货数量;
 - c) 检验结果、日期及执行标准编号;
 - d) 合格证编号及发放日期;
 - e) 检验部门及检验人员签章。
- 8.2 卵石、碎石应按类别、规格分别堆放和运输,防止人为碾压及污染产品。
- 8.3 运输时,应认真清扫车船等运输设备并采取措施防止杂物混入和粉尘飞扬。

附录 A
(标准的附录)
集料碱活性检验(岩相法)

A1 适用范围

通过肉眼和显微镜观察,鉴定所用集料(包括砂、石)的种类和成分,从而确定碱活性集料的种类和数量。

A2 试剂和材料

盐酸、茜素红、折光率浸油、金刚砂、树胶(如冷杉树)以及酒精等。

A3 仪器设备

A3.1 套筛:方孔筛孔径 150 μm 、300 μm 、600 μm 、1.18 mm、2.36 mm、4.75 mm、19.0 mm、37.5 mm、53.0 mm,并有筛底和筛盖。

A3.2 磅秤:称量 100 kg,感量 100 g。

A3.3 架盘天平:称量 1 kg,感量 0.5 g。

A3.4 切片机、磨光机、镶嵌机。

A3.5 实体显微镜、偏光显微镜。

A3.6 其它:载玻片、盖玻片、地质锤、砧板及酒精灯等。

A4 取样

用四分法选取石料,风干后进行筛分,按表 A1 所规定的数量称取试样。

表 A1 石料试样质量

石料粒径,mm	试样质量,kg	备 注
37.5~19.0	50	试样数量,也可按颗粒计,但每级至少 300 颗
19.0~4.75	20	

A5 石料的鉴定

A5.1 将试样逐粒进行肉眼鉴定。必要时可将颗粒放在砧板上用地质锤击碎(注意应是岩石片损失最小),观察颗粒新鲜断口。

A5.2 石料鉴定按下列准则分类:

(1) 岩石名称及物理性质。包括主要的矿物成分、风化程度、有无裂缝、坚硬性、有无包裹体和断口形状等。

(2) 化学性质。分为在混凝土中可能或不能产生碱集料反应两种。

(3) 对初步确定为碱活性集料的岩石颗粒,应制成薄片,在显微镜下鉴定矿物组成、结构等,应特别测定其隐晶体、玻璃质成份的含量。

A6 试验结果处理

根据鉴定结果,骨料被评定为非碱活性时,既作为最后结论。如评定为碱活性骨料或可疑时,应按本标准 6.15 方法进行检验。

附录 B
(提示的附录)
吸水率的测定

B1 仪器设备

- a. 鼓风烘箱:能使温度控制在 $(105 \pm 5)^\circ\text{C}$;
- b. 台秤:称量 10 kg,感量 10 g;
- c. 天平:称量 1 kg,感量 1 g;
- d. 方孔筛:孔径为 4.75 mm 的筛一只;
- e. 容器、搪瓷盘、毛巾、刷子等。

B2 试验步骤

B2.1 按 6.3 规定取样,并将试样缩分至略大于表 B1 规定的数量。洗刷干净后分为大致相等的两份备用。

表 B1 试样数量

石子最大粒径,mm	9.50	16.0	19.0	26.5	31.5	37.5	63.0	75.0
最少试样质量,kg	2.0	2.0	4.0	4.0	4.0	6.0	6.0	8.0

B2.2 取试样一份置于盛水的容器中,水面应高出试样表面约 5 mm,浸泡 24 h 后,从水中取出,烘干的湿毛巾将颗粒表面的水分擦干,即成为饱和面干试样,立即称出其质量,精确至 1 g。

B2.3 将饱和面干试样放在烘箱中于 $(105 \pm 5)^\circ\text{C}$ 下烘干至恒重,待冷却至室温后,称出其质量,精确至 1 g。

B3 结果计算与评定

B3.1 吸水率按式(B1)计算,精确至 0.1%

$$W = \frac{G_1 - G_2}{G_2} \times 100 \quad \dots\dots\dots (B1)$$

式中: W ——吸水率, %;

G_1 ——饱和面干试样的质量, g;

G_2 ——烘干后试样的质量, g。

B3.2 吸水率取两次试验结果的算术平均值,精确至 0.1%。

附录 C
(提示的附录)
含水率与表面含水率的测定

C1 仪器设备

- a) 鼓风烘箱:能使温度控制在 $(105 \pm 5)^\circ\text{C}$;
- b) 天平:称量 10 kg,感量 1 g;
- c) 小铲、搪瓷盘、毛巾、刷子等。

C2 试验步骤

C2.1 按 6.3 规定取样,并将试样缩分至约 4.0 kg,拌匀后分为大致相等的两份备用。

C2.2 称取试样一份,精确至 1 g,放在烘箱中于(105±5)℃下烘干至恒重,待冷却至室温后,称出其质量,精确至 1 g。

C3 结果计算与评定

C3.1 含水率按式(C1)计算,精确至 0.1%:

$$Z = \frac{G_1 - G_2}{G_2} \times 100 \quad \dots\dots\dots (C1)$$

式中: Z ——含水率,%;

G_1 ——烘干前试样的质量,g;

G_2 ——烘干后试样的质量,g。

C3.2 表面含水率按式(C2)计算,精确至 0.1%:

$$H = (Z - W) \times \frac{1}{HW/100} \quad \dots\dots\dots (C2)$$

式中: H ——表面含水率,%;

Z ——按式(C1)计算的含水率,%;

W ——按式(B1)计算的吸水率,%。

C3.3 含水率与表面含水率取两次试验结果的算术平均值,精确至 0.1%。

中 华 人 民 共 和 国
国 家 标 准
建 筑 用 卵 石、碎 石
GB/T 14685—2001

*

中国标准出版社出版
北京复兴门外三里河北街16号
邮政编码:100045

电话:68523946 68517548

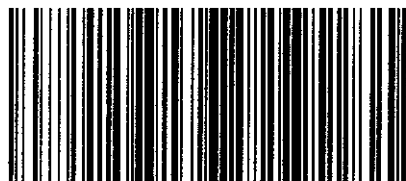
中国标准出版社秦皇岛印刷厂印刷
新华书店北京发行所发行 各地新华书店经售

*

开本 880×1230 1/16 印张 1 $\frac{3}{4}$ 字数 48 千字
2001年10月第一版 2001年10月第一次印刷
印数 1—5 000

*

书号:155066·1-17833 定价 14.00 元
网址 www.bzchs.com



GB/T 14685—2001

版权专有 侵权必究
举报电话:(010)68533533